

МЕЖГОСУДАРСТВЕННЫЙ СТАНДАРТ

СОЕДИНИТЕЛЬНЫЕ ЧАСТИ ИЗ КОВКОГО ЧУГУНА
С ЦИЛИНДРИЧЕСКОЙ РЕЗЬБОЙ ДЛЯ ТРУБОПРОВОДОВ.
ПРОБКИГОСТ
8963—75

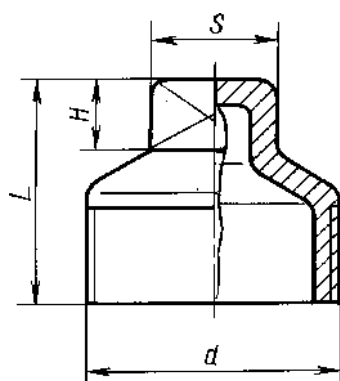
Основные размеры

Взамен
ГОСТ 8963—59Ductile iron fittings with
parallel thread for pipelines.
Plugs. Basic dimensionsПостановлением Государственного комитета стандартов Совета Министров СССР от 14.11.75 № 2901
дата введения установлена

01.01.77

Ограничение срока действия снято по протоколу № 2—92 Межгосударственного Совета по стандартизации,
метрологии и сертификации (ИУС 2—93)1. Основные размеры пробок должны соответствовать указанным на чертеже и в таблице.
Стандарт полностью соответствует СТ СЭВ 3306—81

Размеры в мм



Условный проход D_y	Резьба d	L	S	h	Масса без покрытия, кг, не более*
8	G 1/4—B	22	9	6	0,016
10	G 3/8—B	24	11	7	0,024
15	G 1/2—B	26	14	7	0,040
20	G 3/4—B	32	17	9	0,069
25	G 1—B	36	19	10	0,110
32	G 1 1/4—B	39	22	12	0,157
40	G 1 1/2—B	41	22	12	0,186
50	G 2—B	48	27	14	0,322
(65)	G 2 1/2—B	54	32	16	0,494
(80)	G 3—B	60	36	18	0,720
(100)	G 4—B	70	46	22	1,247

Примечание. Чертеж не определяет конструкцию пробки.

* Для справок.

Примечания:

1. Масса оцинкованных соединительных частей не должна превышать массу неоцинкованных более чем на 5 %.
2. Пробки с D_y , указанными в таблице в скобках, применять не рекомендуется.

Примеры условных обозначений

Пробки без покрытия с D_y 25 мм:

Пробка 25 ГОСТ 8963—75

То же, с цинковым покрытием:

Пробка Ц-25 ГОСТ 8963—75

(Измененная редакция, Изм. № 1, 2).

2. Конструктивные размеры и технические требования — по ГОСТ 8944—75.
3. Отклонения размера S — по ГОСТ 6424—73.