

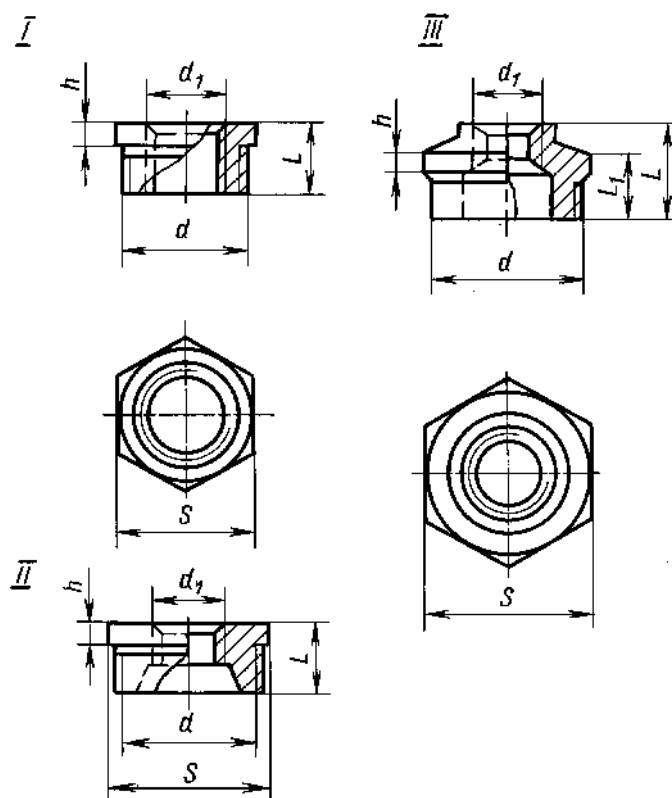
М Е Ж Г О С У Д А Р С Т В Е Н Н Ы Й С Т А Н Д А Р Т

СОЕДИНИТЕЛЬНЫЕ ЧАСТИ ИЗ КОВКОГО ЧУГУНА
С ЦИЛИНДРИЧЕСКОЙ РЕЗЬБОЙ ДЛЯ ТРУБОПРОВОДОВ.
ФУТОРКИГОСТ
8960—75

Основные размеры

Взамен
ГОСТ 8960—59Ductile iron fittings with
parallel thread for pipelines.
Threaded bushings. Basic dimensionsПостановлением Государственного комитета стандартов Совета Министров СССР от 14.11.75 № 2901
дата введения установлена

01.01.77

Ограничение срока действия снято по протоколу № 2—92 Межгосударственного Совета по стандартизации,
метрологии и сертификации (ИУС 2—93)1. Основные размеры футорок должны соответствовать указанным на чертеже и в таблице.
Стандарт полностью соответствует СТ СЭВ 3304—81.

П р и м е ч а н и е. Чертеж не определяет конструкцию футорки.

Размеры в мм

Условный проход $D_y \cdot D_{y_1}$	Тип	Резьба		L	S	h	L_1	Масса без покрытия, кг, не более*	
		d	d_1					Вариант по ГОСТ 8944—75	
								1	2
10·8	I	G 3/8—B	G 1/4—B	20	19	7	—	0,019	—
15·8	II	G 1/2—B	G 1/4—B	24	24	7	—	0,038	—
15·10	I	G 1/2—B	G 3/8—B	24	24	7	—	0,032	—
20·8	II	G 3/4—B	G 1/4—B	26	30	7	—	0,056	—
20·10	II	G 3/4—B	G 3/8—B	26	30	7	—	0,064	—
20·15	I	G 3/4—B	G 1/2—B	26	30	7	—	0,054	—
25·8	II	G 1—B	G 1/4—B	29	36	7	—	0,082	—
25·10	II	G 1—B	G 1/2—B	29	36	7	—	0,094	—
25·15	II	G 1—B	G 1/2—B	29	36	7	—	0,106	—
25·20	I	G 1—B	G 3/4—B	29	36	7	—	0,084	—
32·10	II	G 1 1/4—B	G 3/8—B	31	46	7	—	0,202	—
32·15	II	G 1 1/4—B	G 1/2—B	31	46	7	—	0,221	—
32·20	II	G 1 1/4—B	G 3/4—B	31	46	7	—	0,180	—
32·25	I	G 1 1/4—B	G 1—B	31	46	7	—	0,146	—
40·10	II	G 1 1/2—B	G 3/8—B	31	50	7	—	0,282	—
40·15	II	G 1 1/2—B	G 1/2—B	31	50	7	—	0,299	—
40·20	II	G 1 1/2—B	G 3/4—B	31	50	7	—	0,256	—
40·25	II	G 1 1/2—B	G 1—B	31	50	7	—	0,198	—
40·32	I	G 1 1/2—B	G 1 1/4—B	31	50	7	—	0,122	—
50·15	III	G 2—B	G 1/2—B	48	65	8	35	0,381	0,393
50·20	III	G 2—B	G 3/4—B	48	65	8	35	0,379	0,391
50·25	II	G 2—B	G 1—B	35	65	8	—	0,471	—
50·32	II	G 2—B	G 1 1/4—B	35	65	8	—	0,360	—
50·40	II	G 2—B	G 1 1/2—B	35	65	8	—	0,271	—
65·25	III	G 2 1/2—B	G 1 1/4—B	40	80	9	54	0,508	—
(65·32)	III	G 2 1/2—B	G 1 1/4—B	54	80	9	40	0,586	0,607
(65·40)	II	G 2 1/2—B	G 1 1/2—B	40	80	9	—	0,739	—
(65·50)	II	G 2 1/2—B	G 2—B	40	80	9	—	0,489	—
80·25	III	G 3—B	G 1—B	44	95	10	59	1,209	—
80·32	III	G 3—B	G 1 1/4—B	44	95	10	59	1,250	—
(80·40)	III	G 3—B	G 1 1/2—B	59	95	10	41	0,900	0,909
(80·50)	II	G 3—B	G 2—B	44	95	10	—	1,039	—
(80·65)	II	G 3—B	G 2 1/2—B	44	95	10	—	1,576	—
(100·50)	III	G 4—B	G 2—B	69	120	11	51	1,580	1,609
(100·65)	III	G 4—B	G 2 1/2—B	69	120	11	51	1,480	1,500
(100·80)	II	G 4—B	G 3—B	51	120	11	—	1,461	—

* Для справок.

Примечания:

1. Футорки с D_y , указанными в таблице в скобках, применять не рекомендуется.
2. Масса оцинкованных соединительных частей не должна превышать массу неоцинкованных более чем на 5 %.

Примеры условных обозначений

Футорки без покрытия с D_y 25 мм на D_{y_1} 15 мм:*Футорка 25·15 ГОСТ 8960—75*

То же, с цинковым покрытием:

*Футорка Ц-25·15 ГОСТ 8960—75***(Измененная редакция, Изм. № 1, 2).**

2. Конструктивные размеры и технические требования — по ГОСТ 8944—75.
3. Отклонения размера под ключ S — по ГОСТ 6424—73.