

СОЕДИНИТЕЛЬНЫЕ ЧАСТИ ИЗ КОВКОГО ЧУГУНА
С ЦИЛИНДРИЧЕСКОЙ РЕЗЬБОЙ ДЛЯ ТРУБОПРОВОДОВ
ТРОЙНИКИ ПЕРЕХОДНЫЕ

ГОСТ
8949-75*

Основные размеры

Ductile iron and steel fitting with
parallel thread for pipelines.
Transition tees. Basic dimensions

[СТ СЭВ 3300-81]

Взамен

ГОСТ 8949-59

Постановлением Государственного комитета стандартов Совета Министров СССР
от 14 ноября 1975 г. № 2901 срок действия установлен

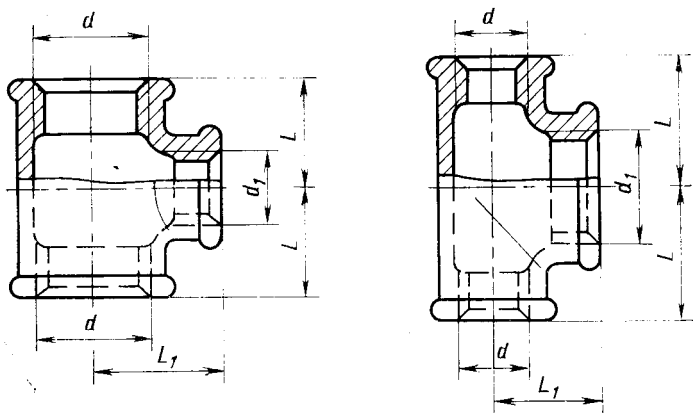
с 01.01.77

до 01.01.87

Несоблюдение стандарта преследуется по закону

1. Основные размеры тройников должны соответствовать указанным на чертеже и в таблице.

Стандарт полностью соответствует СТ СЭВ 3300-81.



Примечание. Чертеж не определяет конструкцию тройников.

Издание официальное

Перепечатка воспрещена

* Переиздание (май 1984 г.) с Изменениями № 1, 2, утвержденными
в сентябре 1980 г., марте 1983 г. (ИУС 11-80, 7-83)

Размеры в мм

Условный проход $D_y \times D_{y_1}$	Резьба		L	L ₁	Масса без покрытия, кг, не более*	
	d	d ₁			Вариант по ГОСТ 8944—75	
					1	2
10×8	G 3/8—B	G 1/4—B	23	23	0,103	0,101
15×8	G 1/2—B	G 1/4—B	24	24	0,115	0,111
15×10	G 1/2—B	G 3/8—B	26	26	0,119	0,115
15×20	G 1/2—B	G 3/4—B	31	30	0,163	0,158
15×25	G 1/2—B	G 1—B	34	32	0,199	0,193
20×8	G 3/4—B	G 1/4—B	26	27	0,152	0,148
20×10	G 3/4—B	G 3/8—B	28	28	0,168	0,160
20×15	G 3/4—B	G 1/2—B	30	31	0,183	0,178
20×25	G 3/4—B	G 1—B	36	35	0,198	0,193
20×32	G 3/4—B	G 1 1/4—B	41	36	0,206	0,202
25×8	G 1—B	G 1/4—B	28	31	0,228	0,219
25×10	G 1—B	G 3/8—B	30	32	0,235	0,227
25×15	G 1—B	G 1/2—B	32	34	0,255	0,246
25×20	G 1—B	G 3/4—B	35	36	0,285	0,277
25×32	G 1—B	G 1 1/4—B	42	40	0,304	0,315
25×40	G 1 1/4—B	G 1 1/2—B	46	42	0,315	0,308
32×10	G 1 1/4—B	G 3/8—B	32	36	0,342	0,334
32×15	G 1 1/4—B	G 1/2—B	34	38	0,352	0,340
32×20	G 1 1/4—B	G 3/4—B	36	41	0,382	0,370
32×25	G 1 1/4—B	G 1—B	40	42	0,430	0,418
32×40	G 1 1/4—B	G 1 1/2—B	40	46	0,434	0,424
32×50	G 1 1/4—B	G 2—B	54	48	0,444	0,429
40×15	G 1 1/2—B	G 1/2—B	36	42	0,459	0,442
40×20	G 1 1/2—B	G 3/4—B	38	44	0,494	0,474
40×25	G 1 1/2—B	G 1—B	42	46	0,552	0,531
40×32	G 1 1/2—B	G 1 1/4—B	46	48	0,616	0,557
40×50	G 1 1/2—B	G 2—B	55	52	0,650	0,628
50×15	G 2—B	G 1/2—B	38	48	0,672	0,646
50×20	G 2—B	G 3/4—B	40	50	0,714	0,685
50×25	G 2—B	G 1—B	44	52	0,788	0,752
50×32	G 2—B	G 1 1/4—B	48	54	0,867	0,832
50×40	G 2—B	G 1 1/2—B	52	55	0,940	0,914
65×25	G 2 1/2—B	G 1—B	47	60	0,091	0,080
(65×32)	G 2 1/2—B	G 1 1/4—B	52	62	1,124	1,085
(65×40)	G 2 1/2—B	G 1 1/2—B	55	63	1,192	1,160
(65×50)	G 2 1/2—B	G 2—B	61	66	1,345	1,330
80×25	G 3—B	G 1—B	51	67	1,375	1,369
80×32	G 3—B	G 1 1/4—B	55	70	1,390	1,368
(80×40)	G 3—B	G 1 1/2—B	58	71	1,484	1,450
(80×50)	G 3—B	G 2—B	64	73	1,646	1,630
(80×65)	G 3—B	G 2 1/2—B	72	76	1,860	1,840
(100×50)	G 4—B	G 2—B	70	85	2,826	2,765
(100×65)	G 4—B	G 2 1/2—B	78	89	3,150	3,040
(100×80)	G 4—B	G 3—B	84	92	3,421	3,290

* Для справок.

Примечания:

1. Тройники с D_y , указанными в таблице в скобках, применять не рекомендуется.

2. Масса оцинкованных соединительных частей не должна превышать массу неоцинкованных более чем на 5%.

Пример условного обозначения переходного тройника без покрытия с D_y 40 мм на D_{y1} 32 мм:

Тройник 40×32 ГОСТ 8949—75

То же, с цинковым покрытием:

Тройник Ц-40×32 ГОСТ 8949—75

(Измененная редакция, Изм. № 1, 2).

2. Конструктивные размеры и технические требования — по ГОСТ 8944—75.